

WPC Terrassendielen | Verlegeanleitung

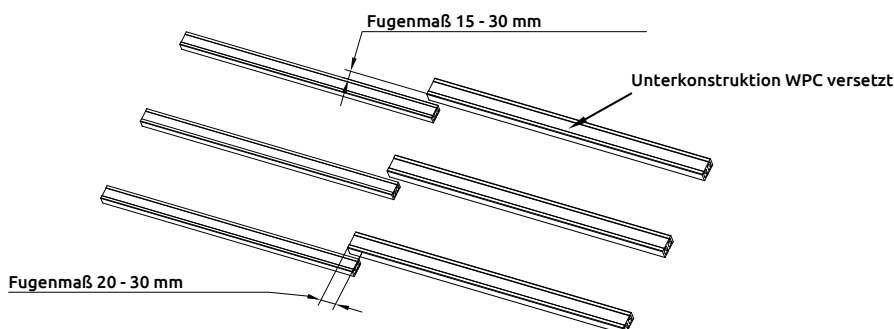
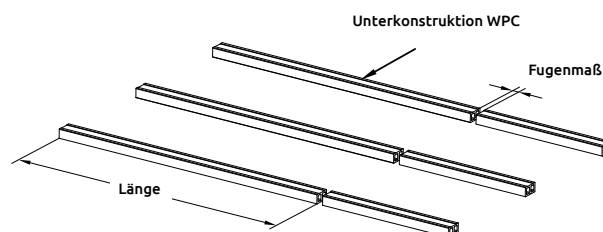
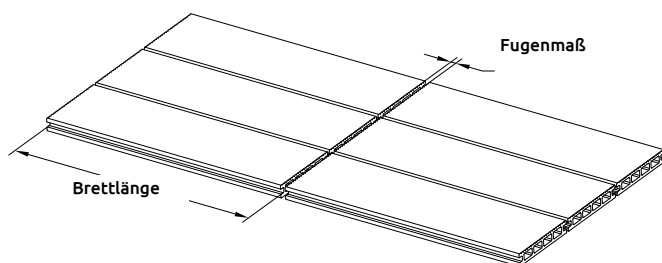
Allgemein:

Unsere massive Terrassendiele WPC (Wood Plastic Composite) ist eine Terrassendiele von höchster Qualität und Formstabilität. Nach dem Erhalt der Ware sollte diese im Trockenen (unter Dach) und vor direkter Sonneneinstrahlung geschützt gelagert werden. Achten Sie auf eine gute Belüftung. Das Auspacken der Ware sollte erst kurz vor Verlegung stattfinden. Überzeugen Sie sich hier vor der Verarbeitung von der einwandfreien Beschaffenheit und Farbe der Ware. Bereits geschnittene oder verlegte Ware ist von der Beanstandung ausgeschlossen.

Bearbeitung:

Terrassendielen und Unterkonstruktion aus WPC können mit handelsüblichen Werkzeugen für Holz bearbeitet werden. WPC ist ein Baustoff welcher die technische Eigenschaft besitzt, dass er sich bei Wärme in der Länge ausdehnt. Deshalb ist es wichtig, dass dies im Abstand bei der Fuge an den Kopfenden von Terrassendiele und Unterkonstruktion mit ausreichend Platz berücksichtigt wird. Bitte beachten Sie hierzu folgende Tabelle & Skizzen:

		Außentemperatur während der Montage					
		10°	15°	20°	25°	30°	35°
Länge	3,00 m	4 mm	4 mm	3 mm	3 mm	3 mm	3 mm
	3,60 m	6 mm	6 mm	5 mm	5 mm	4 mm	4 mm
	4,20 m	6 mm	6 mm	5 mm	5 mm	4 mm	4 mm
	4,80 m	7 mm	7 mm	6 mm	6 mm	5 mm	5 mm
Empfohlenes Fußgenmaß zwischen den Brettenden							

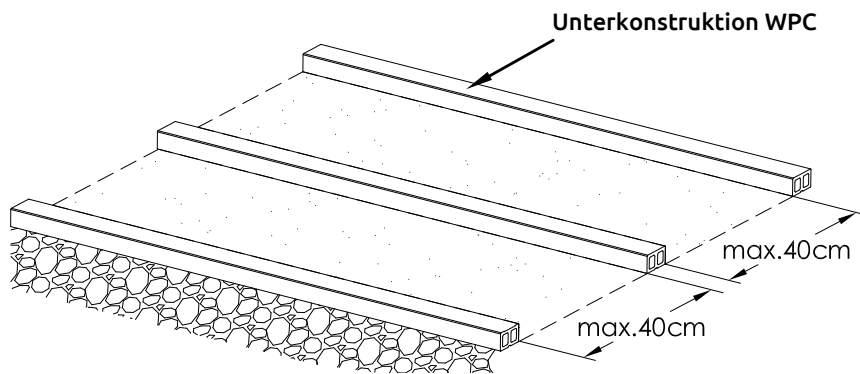


WPC Terrassendielen | Verlegeanleitung

Montage:

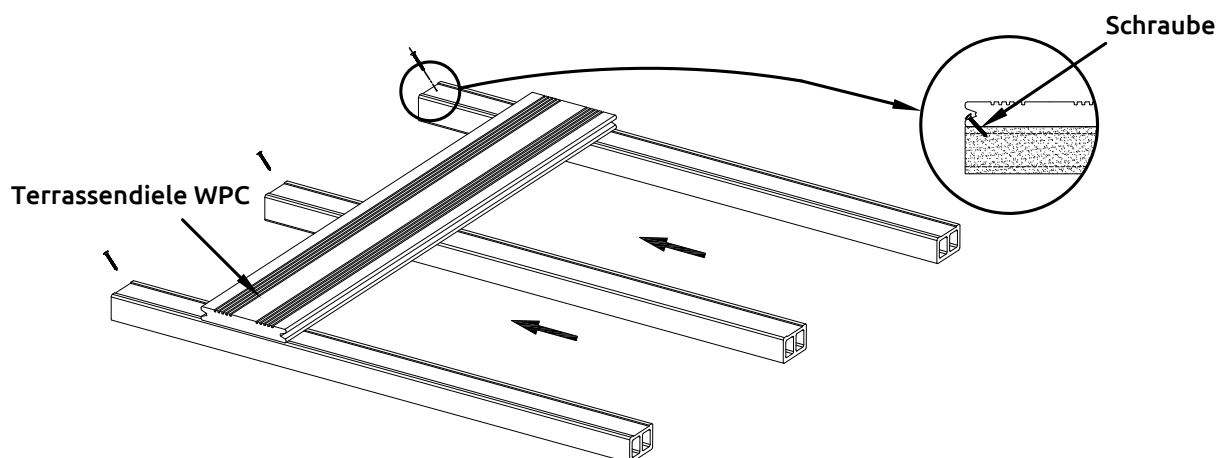
1. Unterkonstruktion legen

Verlegen Sie die WPC Unterkonstruktion 30 x 50 mm oder 40x60 mm auf einem befestigten Untergrund in einem Achsabstand von 40 cm. Bitte beachten Sie einen Sicherheitsabstand der Unterkonstruktion von 10 mm zu festen Bauteilen. Wir empfehlen Ihnen als Unterlage zwischen Unterkonstruktion und dem Untergrund die Verwendung von Gummigranulatpads. Weitere Informationen zur Untergrundvorbereitung finden Sie auch in unseren „Outdoorverlegetipps“ unter www.futurafloors.de.



2. Befestigung der Terrassendiele WPC (Anfangsdiele)

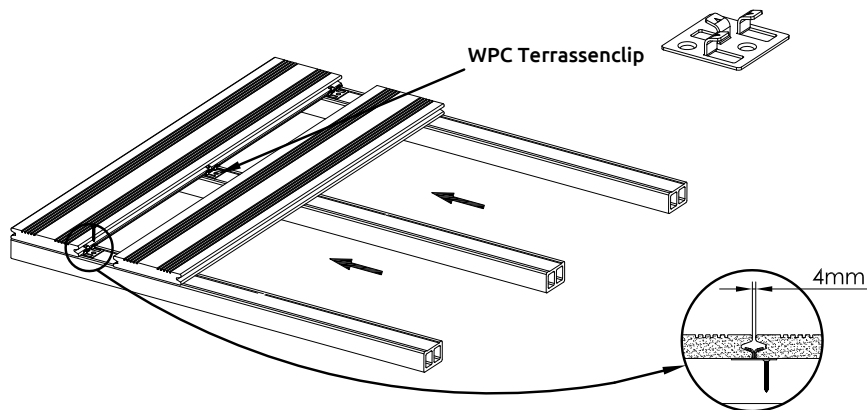
Befestigen Sie die Anfangsdiele im Randbereich auf die WPC Unterkonstruktion mittels direkter Verschraubung in die untere Nutwanne der Terrassendiele. Bitte beachten Sie auch hier einen Sicherheitsabstand der Terrassendiele von 10 mm zu festen Bauteilen. Stellen Sie sicher, dass eine ausreichende Belüftung von unten und von der Seite vorhanden ist.



WPC Terrassendielen | Verlegeanleitung

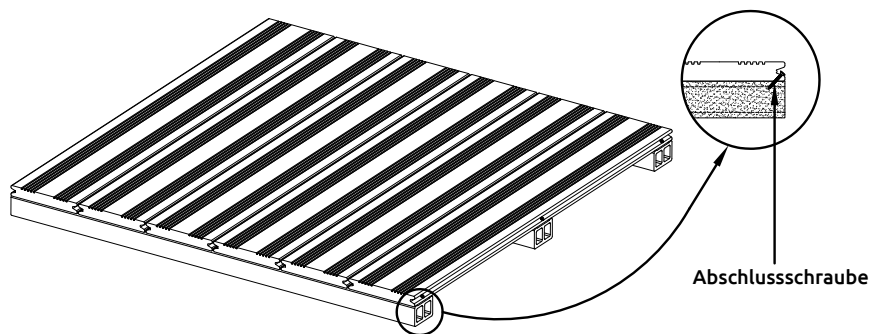
3. Befestigung der darauf folgenden Terrassendielen mittels Befestigungsclip

Befestigen Sie die nächsten Dielen mit unserem WPC-Befestigungsclip mittels Spezialschrauben auf der Unterkonstruktion. Der Befestigungsclip stellt einen automatischen Fugenabstand von ca. 7 mm her. Wiederholen Sie die-sen Vorgang bis Sie bei der letzten Diele angekommen sind.



4. Befestigung der letzten Terrassendiele WPC (Enddiele)

Befestigen Sie die Enddiele am Rand auf die WPC Unterkonstruktion mittels direkter Verschraubung in die untere Nutwanne der Terrassendiele. Bitte beachten Sie auch hier einen Sicherheitsabstand der Terrassendiele von 10 mm zu festen Bauteilen.



Nach der Verlegung erfolgt noch ein leichtes und minimales Verblassen, ansonsten bleibt die Farbe je nach Bewitterung und Beanspruchung für ca. 10 Jahre stabil. Weitere Informationen entnehmen Sie bitte aus unserer Garantieerklärung unter www.futurafloors.de.

5. Reinigung & Pflege:

Um beim WPC Terrassendielen eine noch höheren Oberflächenschutz herstellen zu können empfehlen wir Ihnen diese auch einmal mit dem WOCA Exterior Cleaner zu reinigen und ganz fein mit dem Woca Exterior Öl farblos einzupflegen.